

Dokumentation

3/2 Wege-Zeitventile Präzisionsausführung - Typ VZ ... -



1. Inhalt

1. Inhalt	1
2. Funktion	1
3. Technische Daten	1
4. Zeichnung/Abmaße	1

2. Funktion

Dieses Ventil schaltet verzögert ein. Es kann in Ruhestellung geschlossen oder Ruhestellung offen eingesetzt werden. Druckanschluss bei P (1) ergibt die Funktion „Ruhestellung geschlossen“, Druckanschluss bei R (3) die Funktion „Ruhestellung offen“. In Ruhestellung ist Durchfluss von R (3) nach A (2), Anschluss P (1) ist gesperrt. Ein bei Z (12) ankommendes Signal schaltet nach Ablauf der eingestellten Zeit das Ventil auf Durchfluss von P (1) nach A (2), R (3) wird gesperrt. Nach Löschen des Signals stellt eine Feder den Kolben sofort zurück. Ein Anschluss der Signalleitung Z (12) an P (1) oder R (3) ist möglich. Hierbei ist darauf zu achten, dass die Signalleitung zum Ventilanschluss P (1) oder R (3) nicht länger wird als die Signalleitung nach Z (12).

3. Technische Daten

3/2-Wege Zeitventile (Präzision)

TIMER

Werkstoffe: Körper: Aluminium eloxiert, Innenteile: Aluminium, Messing und Edelstahl, Dichtungen: Kunststoff und NBR
Temperaturbereich: -10°C bis max. +70°C

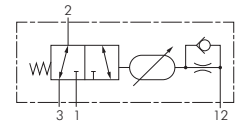
Medien: geölte und ungeölte, gefilterte Druckluft

Druckeingang: Anschluss P (1) (Grundstellung geschlossen) oder Anschluss R (3) (Grundstellung offen)

Funktion: Dieses Ventil schaltet verzögert ein. Es kann in Ruhestellung geschlossen oder Ruhestellung offen eingesetzt werden. Druckanschluss bei P (1) ergibt die Funktion „Ruhestellung geschlossen“, Druckanschluss bei R (3) die Funktion „Ruhestellung offen“. In Ruhestellung ist Durchfluss von R (3) nach A (2), Anschluss P (1) ist gesperrt. Ein bei Z (12) ankommendes Signal schaltet nach Ablauf der eingestellten Zeit das Ventil auf Durchfluss von P (1) nach A (2), R (3) wird gesperrt. Nach Löschen des Signals stellt eine Feder den Kolben sofort zurück. Ein Anschluss der Signalleitung Z (12) an P (1) oder R (3) ist möglich. Hierbei ist darauf zu achten, dass die Signalleitung zum Ventilanschluss P (1) oder R (3) nicht länger wird als die Signalleitung nach Z (12).

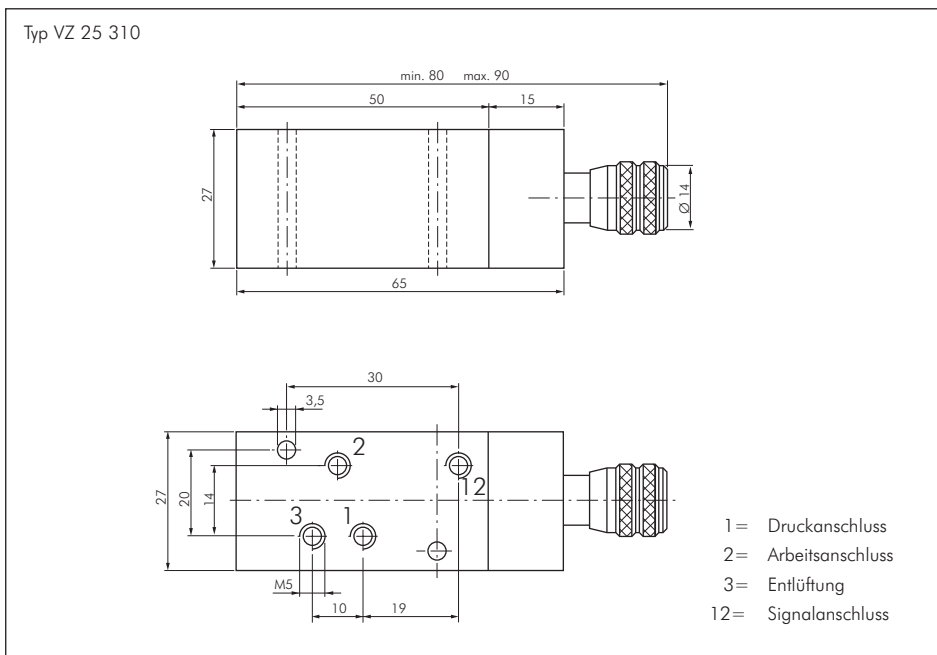


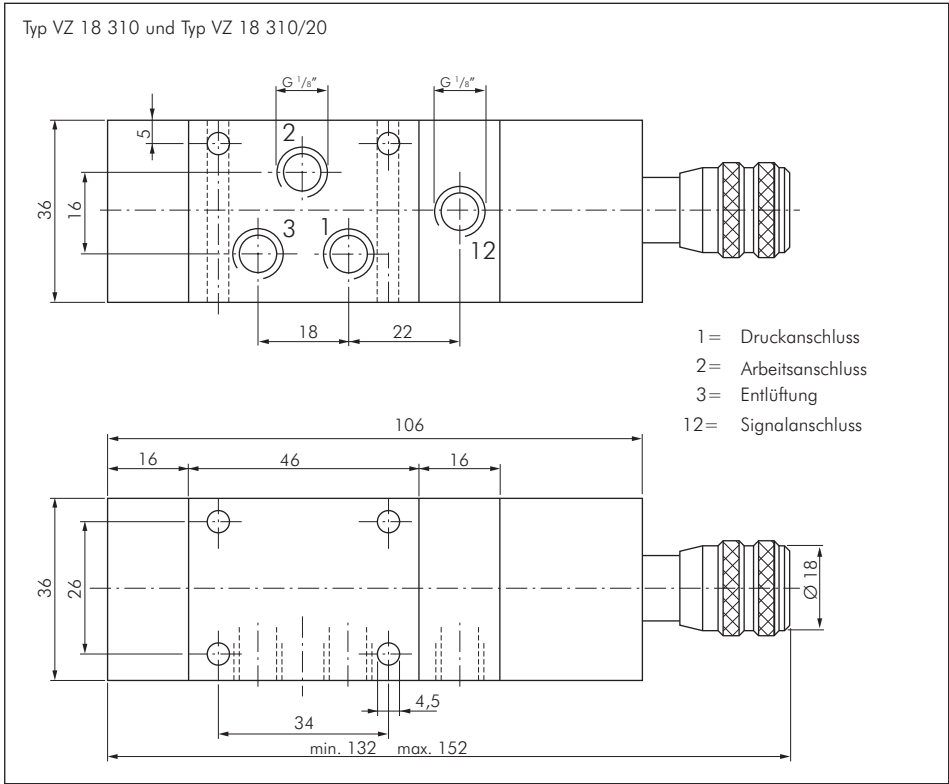
Tasterventile
ab Seite 690



Typ	Gewinde	Durchfluss	Betriebsdruck	Zeitbereich	Steueranschluss Z
VZ 25 310	M 5	160 l/min.	3 - 10 bar	0,25 - 5 sek.	M 5
VZ 18 310	G 1/8"	600 l/min.	3 - 10 bar	0,5 - 10 sek.	G 1/8"
VZ 18 310/20	G 1/8"	600 l/min.	3 - 10 bar	1,0 - 20 sek.	G 1/8"

4. Zeichnung/Abmaße





Ein Anschluss 2 befindet sich auf der Vorder- und auf der gegenüberliegenden Seite des Ventils. Der hintere Anschluss ist im Auslieferungszustand durch einen Stopfen verschlossen.